



BENUTZERHANDBUCH

ALL-SGI8004

Industrial unmanaged 4-Port Gigabit Switch



Art.Nr.: 189228

Produktübersicht

Produktbeschreibung

Der ALL-SGI8004P ist ein vollwertiger Gigabit Industrial Ethernet Glasfaser-Switch, der für den Einsatz in industriellen Bereichen und Systemen entwickelt wurde und lange Zeit in rauen Umgebungen stabil arbeiten kann. ALL-SGI8004 verfügt über 2*10/100/1000M adaptive RJ45-Ports und 2*1000M SFP-Fiber-Slot-Ports.

Der ALL-SGI8004 Industrial Ethernet Switch verfügt über eine ausgezeichnete Anpassungsfähigkeit an industrielle Umgebungen (einschließlich mechanischer Stabilität, Klimaanpassung, Anpassungsfähigkeit an elektromagnetische Umgebungen usw.), Schutzklasse bis IP40, Unterstützung für doppelte redundante Stromversorgung, geringer Stromverbrauch und lüfterloses Design, MTBF-durchschnittliche störungsfreie Arbeitszeit bis zu 87000h, Unmanaged, Plug-and-Play, keine Konfiguration, einfach zu bedienen. Er eignet sich für Industrieumgebungen, intelligente Verkehrsmittel, Bahnverkehr, Bergbau, Metallurgie und Ökoenergiebau, um ein kostengünstiges und stabiles Kommunikationsnetz zu bilden.

Merkmale

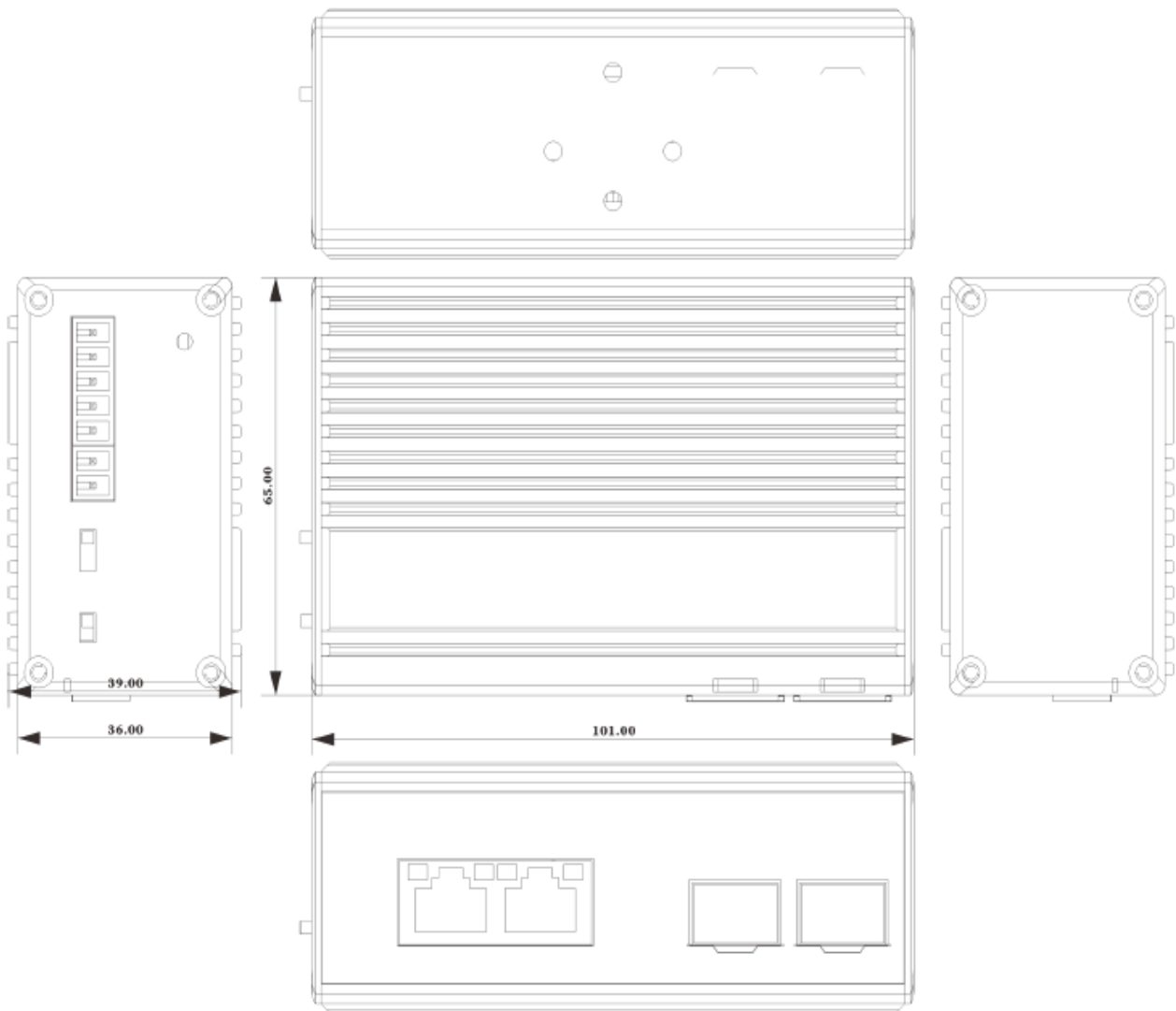
- Der Switch unterstützt die Kombination "Gigabit-Ethernet-Port und SFP-Port", Hochgeschwindigkeits- und Glasfaserverbindung, um die Netzwerkanforderungen verschiedener Industrieszenarien zu erfüllen.
- Unterstützt Non-Blocking Speedtransfer
- Unterstützt Vollduplex auf Basis von IEEE802.3x
- Der Switch hat einen niedrigen Stromverbrauch, ein passivgekühltes Gehäuse aus Aluminiumlegierung und verfügt eine ausgezeichnete Wärmeabfuhr und gewährleistet einen stabilen Betrieb.
- Das Gerät erfüllt in vollem Umfang die Anforderungen der CCC-, CE-, FCC- und RoHS-Sicherheitsvorschriften und ist sicher und zuverlässig.
- Der Benutzer kann den Betriebszustand des Geräts durch die Betriebsanzeige (PWR), die Portstatusanzeige (Link) und die Betriebsanzeige leicht verstehen.

Packliste

Bitte überprüfen Sie die folgenden Punkte:

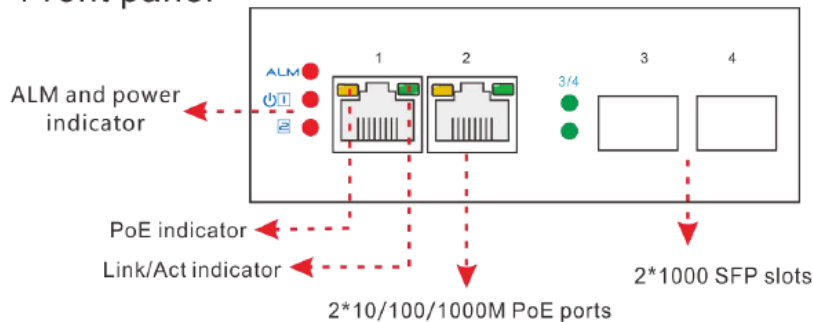
- 1 x Industrie-Ethernet-Switch
- 1 x Bedienungsanleitung

Technische Struktur



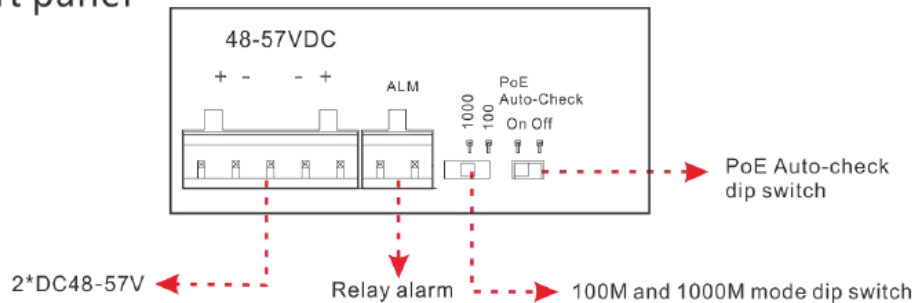
Beschreibung des Panels

● Front panel



▲ Attention1: This product must be well grounded against lightning , please use better than 20# cable to connect the grounding terminal and ground.

● Left panel



▲ Attention 2: 100M and 1000M modes: It can be selected by dip switch.

▲ Attention 3: PoE Auto-check: PoE Auto-check function is open/closed by dip switch. The switch always auto detect 1~2 ports whether frozen, if some ports are frozen, the switch will restart them, but other ports are unaffected.

Installationsanleitung

Bitte kontrollieren Sie die folgenden Punkte vor der Installation:

1. dass der RJ45-Port den Leistungsbedarf der Anschlussgeräte deckt.
2. dass die Anforderungen an den Anschluss und die Stromversorgung mit der Leistungsempfangsvorrichtung übereinstimmen (1/2+, 3/6-(Endspan), 4/5+, 7/8-(Midspan)).
3. dass die Ausgangsleistung des angepassten Netzteils mit der Angabe auf dem Etikett des Switches kompatibel ist. Passendes Netzteil zB.: 140522, 146994

Bitte installieren Sie den Switch entsprechend den folgenden Schritten:

1. Stellen Sie den Switch auf eine stabile Oberfläche oder einer professionellen Montagehalterung.
2. Schließen Sie die Plus-, Minus- und Massepole als Anzeigen am Netzteil an.
3. Verbinden Sie die Netzwerkgeräte über ein Netzkabel mit dem Switch-Port.

HINWEIS

1. Bitte legen Sie keine schweren Produkte auf den Switch.
2. Bitte trennen Sie zuerst die Stromversorgung, bevor Sie das Netzteil anschließen.

STROM

Schließen Sie das Netzkabel an, stecken Sie es in die Steckdose, dann wird der Schalter automatisch initialisiert, und der Status der LED-Leuchten wird wie folgt angezeigt:

1. Mit Ausnahme der RJ45-Portleuchten durchlaufen alle anderen Leuchten den Prozess des "Ein-Aus-Schaltens".
2. Die Power-LED leuchtet weiterhin.

Hinweis: Wenn die Initialisierung instabil ist, überprüfen Sie bitte die Stromversorgung.

Hiermit erklärt ALLNET GmbH Computersysteme, dass sich das Gerät **ALL-SGI8004P** in Übereinstimmung mit den grundlegenden Anforderungen und den übrigen einschlägigen Bestimmungen der Richtlinie 2014/30/EU befindet. Die Konformitätserklärung kann unter folgender Adresse gefunden werden:
<http://ce.allnet.de>

ALLNET GmbH Computersysteme
Maistrasse 2
82110 Germering

Tel.: +49 (0)89 894 222 - 22
Fax: +49 (0)89 894 222 - 33
Email: info@allnet.de



CE Marking is the symbol as shown on the top of this page. The letters "CE" are the abbreviation of French phrase "Conformity European" which literally means "European Conformity". The term initially used was "EC Mark" and it was officially replaced by "CE Marking" in the Directive 93/68/EEC in 1993. "CE Marking" is now used in all EU official documents.



This symbol on the product or on its packaging indicates that this product must not be disposed of with your other household waste. Instead, it is your responsibility to dispose of your waste equipment by handing it over to a designated collection point for the recycling of waste electrical and electronic equipment. The separate collection and recycling of your waste equipment at the time of disposal will help to conserve natural resources and ensure that it is recycled in a manner that protects human health and the environment. For more information about where you can drop off your waste equipment for recycling, please contact your local city office, your household waste disposal service or the shop where you purchased the product.

This recycle logo indicates that this product is capable of being recycled, not that the product has been recycled or will be accepted in all recycling collection systems.



The RoHS directive aims to restrict certain dangerous substances commonly used in electronic and electronic equipment. This [RoHS compliant](#) symbol indicates the component is [tested](#) for the presence of Lead (Pb), Cadmium (Cd), Mercury (Hg), Hexavalent chromium (Hex-Cr), Polybrominated biphenyls (PBB), and Polybrominated diphenyl ethers (PBDE). For Cadmium and Hexavalent chromium, there

must be less than 0.01% of the substance by weight at raw homogeneous materials level. For Lead, PBB, and PBDE, there must be no more than 0.1% of the material, when calculated by weight at raw homogeneous materials. Any RoHS compliant component must have 100 ppm or less of mercury and the mercury must not have been intentionally added to the component.



Sicherheitshinweise

Beachten Sie unbedingt folgende Hinweise:

- Öffnen Sie niemals das Gerät.
- Führen Sie niemals eine Installation während eines Gewitters durch.
- Stellen Sie sicher, dass Leitungen stolper- und trittsicher verlegt werden.
- Setzen Sie das Gerät im Betrieb niemals direkter Sonneneinstrahlung aus.
- Betreiben Sie das Gerät niemals in die Nähe von Wärmequellen.
- Stellen Sie das Gerät niemals auf Oberflächen, die wärmeempfindlich sind.
- Schützen Sie das Gerät vor Nässe, Staub, Flüssigkeiten und Dämpfen.
- Verwenden Sie das Gerät nicht in Feuchträumen und keinesfalls in explosionsgefährdeten Bereichen.
- Verwenden Sie zur Reinigung keine lösungsmittelhaltigen Putzmittel, sondern lediglich ein weiches, trockenes Antistatik Tuch.
- Eine Reparatur darf nur durch geschultes, autorisiertes Personal durchgeführt werden.
- Bei nicht bestimmungsgemäßem Gebrauch ist eine Haftung durch ALLNET® ausgeschlossen.