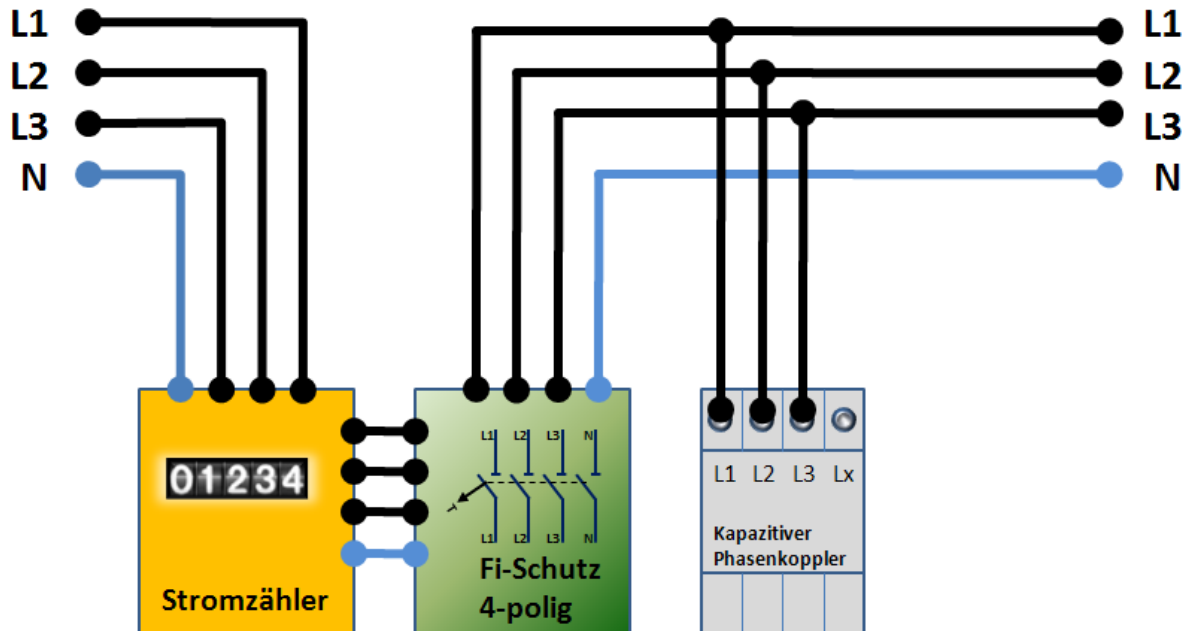


Anschluss des kapazitiven Phasenkopplers ALLNET ALL168x (Art.Nr. 23651)



Vom E-Werk (Hausanschluss)

Zu den Zimmer-Sicherungen



ALLNET ALL168x

Der Phasenkoppler muss unbedingt hinter dem Stromzähler und einem ggfs. danach installierten Fi-Schutzschalter angeschlossen werden.

Es werden nur diejenigen Stromphasen (L1-L3) angeschlossen, die auch tatsächlich für PowerLine-Adapter verwendet werden sollen. Dadurch kann die Leistung der gesamten Installation verbessert werden, da der Signalpegel auf den einzelnen Leitungen dann höher ist und weniger Störungen von anderen Geräten „eingefangen“ werden.

Ein Phasenkoppler darf nur vom Elektriker installiert werden, damit alle vorgeschriebenen Sicherheitsmaßnahmen korrekt beachtet werden!

Lx-Anschluss (wenn vorhanden)

Dieser Anschluss kann zum Verbinden mit einer weiteren Stromphase oder einem zweiten installierten Phasenkoppler verwendet werden. Der Lx-Anschluss ist optional und nur bei kapazitiven Phasenkopplern vorhanden. Im normalen Betrieb mit bis zu 3 angeschlossenen Stromphasen bleibt der Anschluss frei.