



Grundgestell, mit 22/32/42HE

- Grundausrüstung:** Grundgestell
4x Lochrasterprofile 19" (Vorder-/Rückseite)
40x Käfigmuttern mit Schrauben
4x Nivellier Füße
4x Räder (2x mit / 2x ohne Feststeller)
- Farbe:** Lichtgrau RAL7035
- Besonderheiten:** Grundgestell zerlegt (Aufbauzeit ca.20min)
19" Lochrasterprofile verstellbar
Es können entweder die Nivellier Füße montiert werden oder die Räder
- 19" Profilabstand:** veränderbar in 40mm Schritten
- Belastbar:** bis max.400Kg



Artikel	Außenmaße (B/T/H)	Nutzhöhe	Farbe	Herstellernr.	19" Profilabstand
156698	600/600/674	12HE	Lichtgrau RAL7035	ALL-SRB6612Grau	245-405 mm
126001	600/600/1120	22HE	Lichtgrau RAL7035	ALL-SRB6622Grau	245-405 mm
126000	600/600/1566	32HE	Lichtgrau RAL7035	ALL-SRB6632Grau	245-405 mm
125999	600/600/2011	42HE	Lichtgrau RAL7035	ALL-SRB6642Grau	245-405 mm
156699	600/1000/674	12HE	Lichtgrau RAL7035	ALL-SRB6112Grau	405-805 mm
125998	600/1000/1120	22HE	Lichtgrau RAL7035	ALL-SRB6122Grau	405-805 mm
125997	600/1000/1566	32HE	Lichtgrau RAL7035	ALL-SRB6132Grau	405-805 mm
125996	600/1000/2011	42HE	Lichtgrau RAL7035	ALL-SRB6142Grau	405-805 mm
139266	600/1200/1120	22HE	Lichtgrau RAL7035	ALL-SRB61222Grau	405-1080 mm
139267	600/1200/1566	32HE	Lichtgrau RAL7035	ALL-SRB61232Grau	405-1080 mm
139269	600/1200/2011	42HE	Lichtgrau RAL7035	ALL-SRB61242Grau	405-1080 mm



Seitenansicht






19" Profil detailansicht

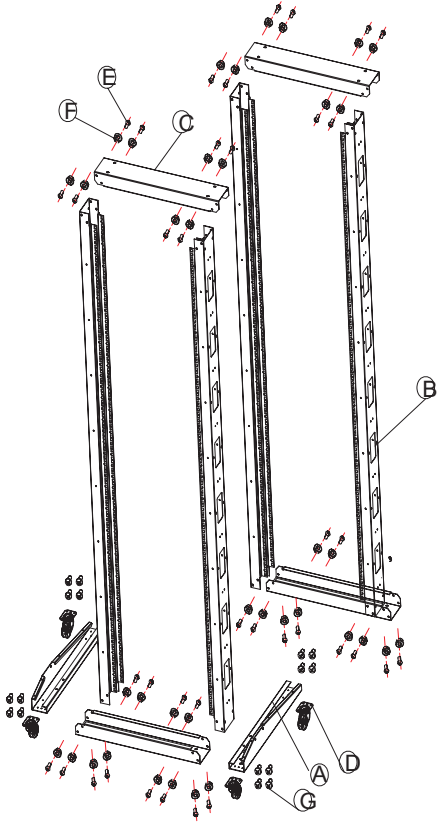


Profilabstand veränderbar

SRB Series (4-POST Open Frame Rack) Assembly Manual

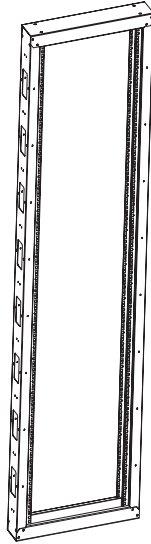
PART LIST

No.	Description	Schematic	Amount
A	Bottom supporting beam		2
B	Vertical rail		4
C	L-shaped top beam		4
D	2" heavy-duty castors		4
E	M6*12 Plum coin slot in the first anti		48
F	M6 Flange nut		48
G	M5.5*10mm self		16

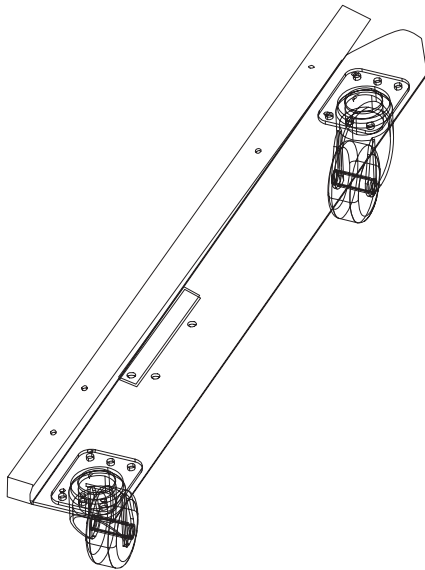


Exploded

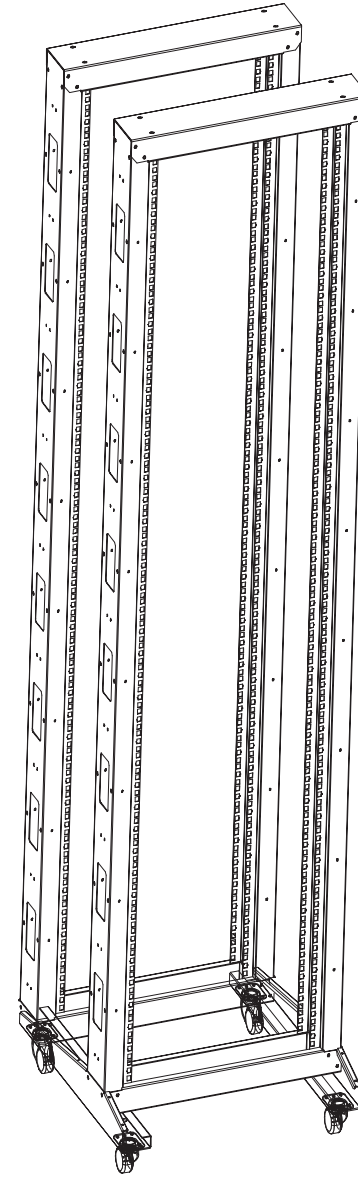
Exploded Diagram for 4-Post Open Frame



Step 1: Assembly vertical rail together with L-shaped top beam to form one frame



Step 2: Assembly the castors on the bottom support beam



Step 3: Install bottom support beam with castors on the frame