

banana pi board BPi-M3 Octa-Core CPU / 2GB Ram / Wifi / Bluetooth mit DC-Stecker!



EAN CODE



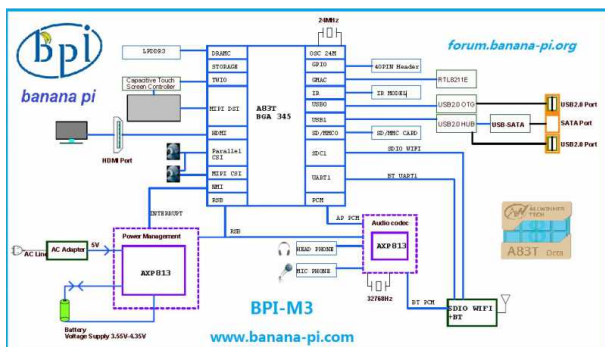
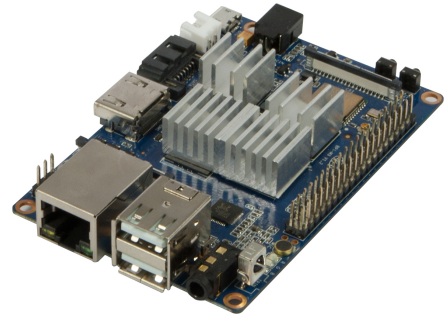
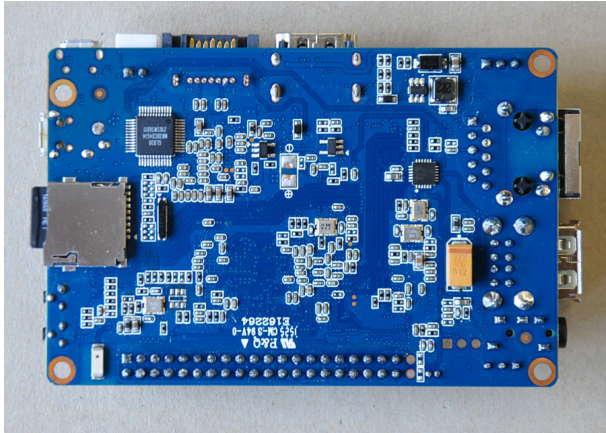
Stromversorgung 5V/2A-3A über DC-Buchse mit 4,0/1,7mm DC Stecker. Somit ist eine höhere Stromversorgung möglich!

Der Banana Pi M3 wird von einer Octa-core CPU befeuert und stellt 2GB RAM zur Verfügung. Somit stehen dem kreditkartengroßen Mini Rechner genügend Leistungsreserven zur Verfügung. Auch an Schnittstellen mangelt es nicht. Gigabit Ethernet, 2 USB Ports, SATA, WiFi, Bluetooth, and HDMI lassen keine Wünsche offen! Als Betriebssysteme werden Android, Lubuntu, Ubuntu, Debian, und Raspbian demnächst zur Verfügung stehen. Somit erweitert sich die Banana Pi Serie um ein weiteres Board, womit dem User inzwischen für alle Anwendungsgebiete, die entsprechende Rechenpower zur Verfügung. Immer drei Kühlkörper mit dazu, das Board funktioniert ohne nicht einwandfrei. 124149

Technischen Daten:

Soc	Allwinner A83T ARM Cortex-A7
CPU	A83T ARM Cortex-A7 octa-core, 512 KB L1 cache 1 MB L2 cache
GPU	PowerVR SGX544MP1· Comply with OpenGL ES 2.0, OpenCL 1.x, DX 9_3
SDRAM	2GB LPDDR3 (shared with GPU)
Power	5V @ 2A via DC power and/or MicroUSB (OTG)
Features	
Low-level peripherals	40 Pins Header, 28xGPIO, some of which can be used for specific functions including UART, I2C, SPI, PWM, I2S.
On board Network	10/100/1000Mbps ethernet (Realtek RTL8211E/D)
Wifi Module	WiFi 802.11 b/g/n (AP 6212 module on board)

Bluetooth	BT4.0
On board Storage	MicroSD (TF) card,SATA2.0 ,eMMC(8G)
Display	Supports multi-channel HD display: HDMI 1.4 (Type A - full) MIPI Display Serial Interface (DSI) for raw LCD panels 11 HDMI resolutions from 640x480 to 1920x1200
Video	Multi-format FHD video decoding, including Mpeg1/2, Mpeg4, H.263, H.264, etc H.264 high profile 1080p@60fps or 720p@120fps encoding HEVC/H.265 decoder 1080P@30fps with software
Audio outputs	HDMI,analog audio (via 3.5 mm TRRS jack), I2S audio (also potentially for audio input)
Camera	Parallel 8-bit camera interface MIPI Camera serial Interface(CSI)
Audio input	On board micphone
USB	2 USB 2.0 host, 1 USB 2.0 OTG
Buttons	Reset button, Power button, U-boot button
Leds	Power status Led and RJ45 Led
Other	IR reciever
Interface definition	
Sizes	92 mm x 60mm
Weight	45g



Zubehör

Art.-Nr.	Name
127691	ALLNET USB Typ A -> DC Adapter 4 mm, Länge 1m, AWG19
124149	Kühlkörper Alu (zwei Stück) mit Thermalkleber für Banana Pi, FriendlyElec, Lemaker
128958	Banana Pi BPI-M3 zbh. Gehäuse / Housing schwarz / black
113894	Flepo Netzteil USB 2-fach 100V/240V-2A
114462	Patchkabel USB2.0, 1m, A(St)/MicroB(St), textil/schwarz, Synergy 21,
112980	\Flash SecureDigitalCard 16GB *SanDisk* microSDHC - UHS-I - Extreme Pro
114471	Patchkabel USB2.0, 2m, A(St)/MicroB(St), textil/schwarz, Synergy 21,



Art.-Nr.: 125112
Herst.-Nr.: BPi-M3

Art.-Nr.	Name
114371	Banana Pi zbh. Camera Module CSI OV5640 Chipset
102080	ALLNET Antennen-Pigtail U.FL auf R-SMA (f) 30cm
21483	ALLNET Antenne 2,4 GHz 5dBi Omni indoor R-SMA
124149	Kühlkörper Alu (zwei Stück) mit Thermalkleber für Banana Pi, FriendlyElec, Lemaker
128130	Banana zbh. Display TFT und Camera Flachbandkabel 25 cm
124147	ALLNET Ersatznetzteil - 5V / 2A USB Typ A Buchse, Khadas, Friendly, banana pi etc.
137163	ALLNET Ersatznetzteil - 5V/3A auf USB Typ A Buchse
149549	ALLNET Antenne 2,4 GHz 2dBi Stummel Mini Omni indoor R-SMA schwarz