



ALL-SMB Serie

19" Wandgehäuse, 2-teilig



ALL-SMB Serie

Wandgehäuse von 6-18HE, Tiefe:600mm, schwarz oder grau

Grundausrüstung: Stahlblechgehäuse, 2-teilig mit Glasfronttüre, abschließbar, Käfigmuttern mit Schrauben, L-Winkel

Farbe: Lichtgrau RAL7035, Schwarz RAL9005

Besonderheiten: Seitenteil abnehmbar, mit Schnellverschlüssen, inkl. Schloss
19" Lochrasterprofile an der vorderen und hinteren 19" Ebene (verstellbar nach vorne und hinten)
Glastüre, Anschlag umbaubar (links/rechts)

Belastbar: Bis max. 50Kg

Kühlung: Passive Be- und Entlüftung durch Lüftungsschlitze im Boden und Dach
optionaler Dach-Lüfter nachrüstbar

Kabeleingänge: 2x rechteckige Öffnungen für Kabeleingang unten/oben (B320/T50mm)
1x Bürstenleiste für Kabeleingang

Nutztiefe: ca. 500mm bei T600mm Gehäuse

Belastbar: 6x Erdungsbolzen + 2x Erdungskabel (Fronttüre, Rückwand)

Veränderbare 19" Streben



Abnehmbare Seitenteile



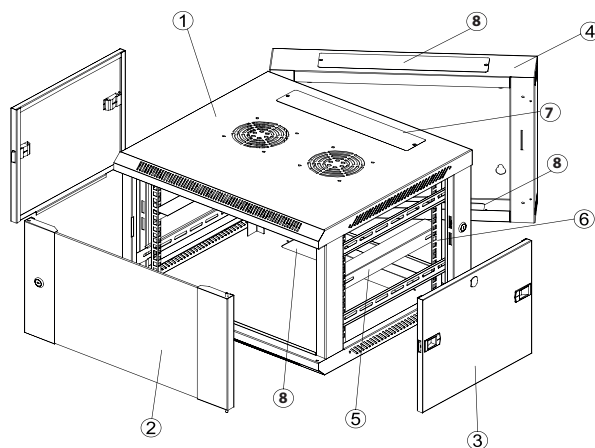
Rückwand



Rückteil, klappbar



Bestandteile des Wandgehäuses



S/N	Name	Menge
1	Grundgehäuse	1
2	Glasfronttüre	1
3	Seitenteile	2
4	Rückteil drehbar mit Scharnieren	1
5	L-Winkel	2
6	19" Strebe	4

S/N	Name	Menge
7	Kabeleingang mit Bürstenleiste	1
8	Kabeleingang mit Blindabdeckung	3
	Käfigmuttern / Schrauben	



Farbe:

RAL9005(Schwarz), RAL7035(Grau)



Produktcodes

SMB6606

S M B 6 6 06



Artikel	Außenmasse (B/T/H)	Nutzhöhe	Farbe
103383	600/600/370mm	6HE	Lichtgrau RAL7035
103384	600/600/370mm	6HE	Schwarz RAL9005
103385	600/600/503mm	9HE	Lichtgrau RAL7035
103386	600/600/503mm	9HE	Schwarz RAL9005
103387	600/600/636mm	12HE	Lichtgrau RAL7035
103388	600/600/636mm	12HE	Schwarz RAL9005
103389	600/600/769mm	15HE	Lichtgrau RAL7035
103390	600/600/769mm	15HE	Schwarz RAL9005
103381	600/600/901mm	18HE	Lichtgrau RAL7035
103382	600/600/901mm	18HE	Schwarz RAL9005