



ALL-CAM2373-VEP

3MP Netzwerk Mini PTZ Dome Kamera

- *1/2.8" Progressive Scan CMOS*
- *2048 x 1536*
- *4X Optischer Zoom*
- *DWDR*
- *Unterstützt IP66/IK10*
- *PoE(802.3af)*
- *Unterstützt RS485*
- *Plug & Play Inbetriebnahme*

Art. Nr. 137027



Grundfunktionen

- Hoch performanter CMOS, bis zu 2048 x 1536 @ 30fps Auflösung
- $\pm 0,1^\circ$ Präzision
- ONVIF (Open Network Video Interface Forum), CGI (Common Gateway Interface), PSIA (Physical Security Interoperability Alliance), für mehr Interoperabilität zwischen verschiedenen Plattformen
- 1920 x 1080 @30fps
- 3D intelligente Positionierung
- Speicherfunktion bei Abschalten: Wiederherstellen von PTZ & Objektiv Status nach Neustart
- Unterstützt RS485
- Unterstützt IP66/IK10
- PoE (802.3af)

Smarte Funktionen

- Erkennt: Einbruch, Line Crossing, Tonausschluss, Bewegung
- Recording: Edge Recording, unterstützt intelligente Suchfunktionen in smarten NVR
- Unterstützt niedrige Bitraten, ROI

Kamerafunktionen

- Auto-Iris, Auto Fokus, Auto Weißabgleich, Gegenlichtkompensation und automatischer Tag/Nacht Switch
- Min. Beleuchtung: 0.05Lux @ (F1.6,AGC ON) (Fabre), 0.01Lux @ (F1.6,AGC ON) (S/W)
- Unterstützt Audio I/O, und Stereo Audio
- Unterstützt 8 Privatsphärenmasken

PTZ Funktionen

- 0-350° Schwenkbereich, 0°-90° Neigungsbereich
- 0.1°-60°/s Manuelle Schwenkgeschwindigkeit und 0.1°-50°/s Manuelle Neigungsgeschwindigkeit
- 300 Voreinstellungen programmierbar
- 8 patrols, up to 32 presets per patrol

Netzwerk

- Integrierter Webserver
- Micro SD Karte lokaler Speicher, bis zu 128GB
- Unterstützt bis zu 8 NAS; Nach Wiederaufnahme des Netzwerks werden die Videos von der SD Karte in den NAS übertragen
- HTTPS Verschlüsselung und IEEE 802.1x Port-basierter Netzwerkzugang
- Unterstützt Dual-stream; H.264/H.265/MJPEG Videokompression; Grundlegende und erweiterte Video Konfiguration; Echtzeit Video: 1920 x 1080
- Unterstützt verschiedene Netzwerkprotokolle: IPv4/IPv6, TCP/IP, HTTP, DHCP, DNS, DDNS, RTP, RTSP, HPoE, SMTP, NTP, UPnP, SNMP, FTP, 802.1x, QoS, HTTPS
- 1 Audio Input und 1 Audio Output
- 1 Alarm Input und 1 Alarm Output, Alarmschluss unterstützt Voreinstellung, Recording, Relais Output, Upload Center, etc.



Technische Daten

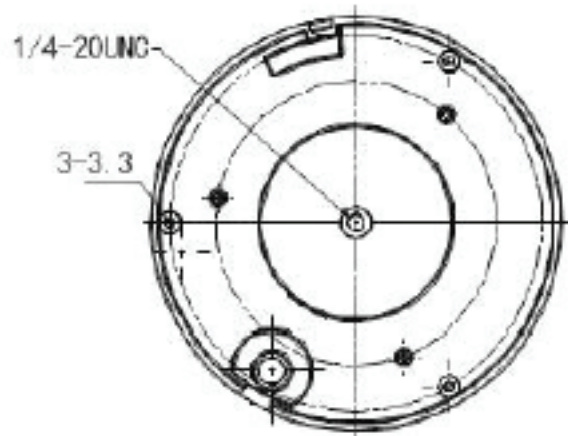
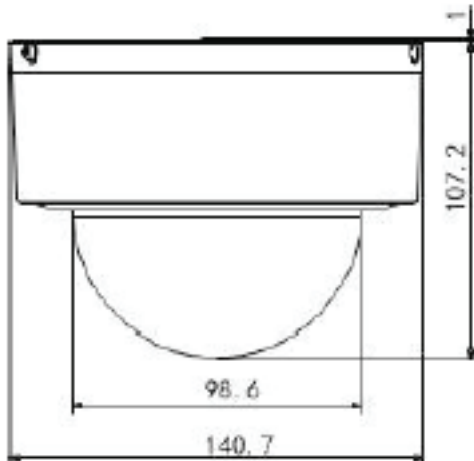
Kamera	
Bildsensor	1/2.8" Progressive Scan CMOS
Min. Beleuchtung	F1.6, AGC On : Color : 0.05 lux, B/W : 0.01 lux
Max. Auflösung	2048 × 1536
Brennweite	2.8 - 12mm, 4x
Digitaler Zoom	16X
Zoom Geschwindigkeit	ca. 1s (Wide-Tele)
Blickwinkel	33.5° - 105° (Wide-Tele)
Blende	F1.6 - F2.7
Fokus Modus	Auto / Semiautomatic / Manuell
DWDR	Unterstützt
S / N Verhältnis	≥ 52dB
Verschlusszeit	1/1 - 1/10,000s
AGC	Auto / Manuell
Weißabgleich	Auto / Manuell /ATW/Innenbereiche/Außenbereiche/Tageslicht/Natriumlampe
Tag / Nacht	IR-Sperrfilter
Privatsphärenmasken	8 programmierbare Privatsphärenmasken
Verbesserung	3D DNR, HLC/BLC
Schwenken & Neigen	
Bereiche	Schwenken: 0° - 350°; Neigen: 0° - 90°
Geschwindigkeit	Manuelle Schwenkgeschwindigkeit: 0.1°- 60°/s Manuelle Neige geschwindigkeit: 0.1°- 50°/s
Anzahl der Voreinstellungen	300
Kontrolle	8 Kontrollgänge, bis zu 32 Voreinstellungen pro Kontrollgang
Park Action	Voreinstellung/Kontrolle
Geplante Aufgaben	Voreinstellung / Neustart / Kontrolle / Selbsttest / Aux Output
Smart Features	
Erkennung	Einbruch, Line Crossing, Tonausnahme, Bewegung
ROI Verschlüsselung	Unterstützt 4 Bereiche mit verstellbaren Stufen
Alarm	
Alarm I/O	1/1
Alarm Trigger	Einbruchs-, Line Crossing -, Bewegungs-, Tonausnahmeerkennung, Dynamische Analysen, Manipulation-salarm, Netzwerktrennung, IP Adress-Konflikt, Speicherausfall
Alarm Action	Voreinstellung, Recording, Relais Output, Upload Center, Upload FTP, Email Verknüpfung



Input/Output	
Audio Input	1 Audio Input (Mic/Line In), 2~2.4V[p-p]; Output Impedanz: 1K Ω , \pm 10%
Audio Output	1 Output, Line Level, Impedanz: 600 Ω
Netzwerk	
Ethernet	10Base-T / 100Base-TX, RJ45 connector
Main Stream	50Hz:25fps(2048 \times 1536), 25fps(1920 \times 1080), 25fps(1280 \times 960), 25fps(1280 \times 720) 60Hz:30fps(2048 \times 1536), 30fps(1920 \times 1080), 30fps(1280 \times 960), 30fps(1280 \times 720)
Sub Stream	50Hz:25fps(704 \times 576), 25fps(640 \times 576), 25fps(320 \times 288) 60Hz:30fps(704 \times 480), 30fps(640 \times 480), 30fps(320 \times 240)
Bildkompression	H.264/MJPEG
Audiokompression	G.711ulaw/G.711alaw/G.726/MP2L2/G.722/PCM
Protokolle	IPv4/IPv6, HTTP, HTTPS, 802.1X, QoS, FTP, SMTP, UPnP, SNMP, DNS, DDNS, NTP, RTSP, RTP, TCP, UDP, IGMP, ICMP, DHCP, PPPoE
Zeitgleicher Live View	Bis zu 20 Nutzern
Mini SD Speicherkarte	Unterstützt bis zu 128GB Micro SD/SDHC/SDXC Karten und Edge Recording
User/Host Level	Bis zu 32 Nutzern, 3 Levels: Administrator, Operator und User
Sicherheitsmaßnahmen	Nutzerauthentifizierung (ID und PW); Gastauthentifizierung (MAC Adress); IP Adress Filter
System Integration	
Anwendungsprogrammierung	Offene API, Unterstützt ONVIF, PSIA, CGI und Genetec
Webbrowser	IE 7+, Chrome 18 +, Firefox 5.0 +, Safari 5.02 +
Strom	POE&12 VDC, Max. 8W
Betriebstemperatur	-30 $^{\circ}$ C ~ 65 $^{\circ}$ C (-22 $^{\circ}$ F ~ 149 $^{\circ}$ F)
Feuchtigkeit	\leq 90%
Schutzklasse	IP66, TVS 4,000V Blitzschutz, Überspannungsschutz, Transientenschutz
Zertifikate	FCC, CE, UL, RoHS, IEC/EN 61000, IEC/EN 55022, IEC/EN 55024, IEC /EN60950-1
Abmessungen	Φ 140.7 \times 107.2mm
Gewicht	950g



Abmessungen



unit: mm